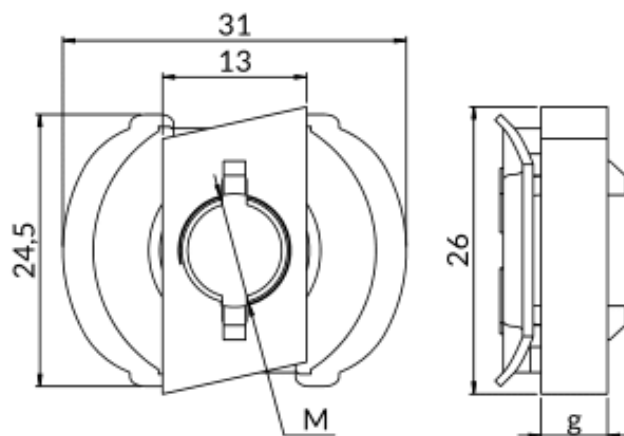
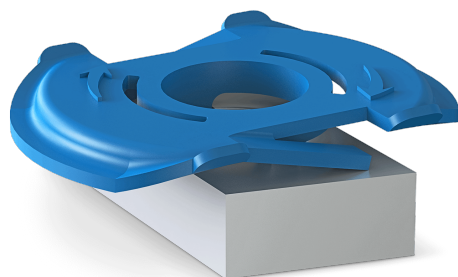


PAIGALDUSPROFIILIDE SÜSTEEMI TARVIKUD

Liugmutrid EZP3



- **Korrosioonivastane kaitse:** Galvaaniline tsinlimine

Profiilidele	Keere M	Mootmed g [mm]	Ühiku kaal [kg]	Hulk pakendis	Mootühik	Tellimuse märgistus	Katalooginumber
<small>Kinnitused EN-ITB-KOT-2020_1562 wydanie 2 > Deklaratsioonid EN-KDWU 05_2025</small>							
A, C, W, X	M6	5	0.012	100	szt./pcs.	EZPAM6	81140300600
A, C, W, X	M8	5	0.012	100	szt./pcs.	EZPAM8	81140300800
A, C, W, X	M10	6	0.012	100	szt./pcs.	EZPAM10	81140301000